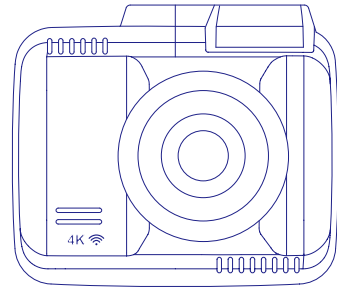


▷ [ 4K Wi-Fi ]



5. 4K Wi-Fi  
6. 4K Wi-Fi  
7. 4K Wi-Fi



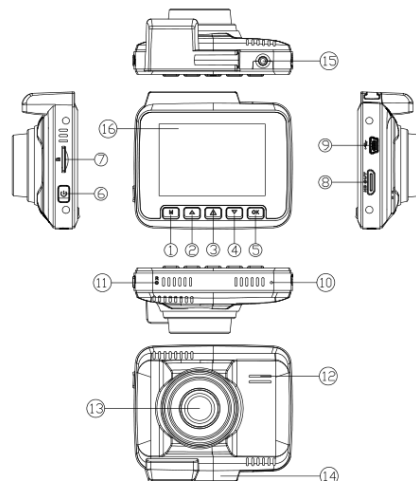
V1.1

**LUCAMPERS**

## ● SPECIFICATION

Caractéristique du produit	4K Wifi GPS caméra de voiture
LCD Dimension	2.4" LCD écran
Lentille	170 degrés grand angle
Langue	Français, Anglais, Allemand, Espagnol, Italien, etc.
Résolution de vidéo	2880x2160 P24; 1920x1080 P60; 1920x1080 P30; 1280x720 P120; 1280x720 P60; 1280x720 P30; FHD P30+VGA P30
Résolution de photo	VGA/ 1.3M/ 2MHD/ 3M/ 5M/ 8M/ 10M/ 12M
Code de vidéo	H.264, MP4
Format de photo	JPG
Ouverture	F=1.8
Allumer/éteindre automatiquement	Allumer/ éteindre automatiquement tout en démarrant/ arrêtant le véhicule
G-capteur	Intégré (pour enregistrer le fichier en cas d'urgence, et ne peut pas être supprimé en cas de collision de véhicules)
GPS	Intégré
Enregistrement en boucle	Soutien
Détection de mouvement	Soutien
Année/Mois/Jour/Heure/Minute	Soutien
Mode de stationnement	Soutien
MIC	Soutien
Orateur	Soutien
USB Port	1. Stockage de masse 2. Charge 3. Allumer et enregistrement Batterie Li-ion intégrée
Carte de mémoire	64Go au max (carte TF, classe 10 ou supérieure)
Puissance port	5V/1.5A
Batterie	Batterie Li-ion intégrée
Température de fonctionnement	-20°C - 60°C

## ● DIAGRAMME DE PRODUIT



① Menu/Mode	② Haut	③ SOS/WIFI	④ Bas
⑤ OK/Confirmer	⑥ Puissance	⑦ SD Carte Fente	⑧ HDMI Port
⑨ USB Port	⑩ MIC	⑪ Réinitialiser	⑫ Orateur
⑬ Lentille	⑭ Support	⑮ AV/IN	⑯ LCD Écran

## ●>> BOUTON ET FONCTION

M	1.Changer le mode Vidéo/ Photo/ Lecture(appuyez et maintenez le bouton "M") 2.En mode Vidéo/ Photo/ Lecture: appuyer pour entrer les paramètres correspondants et passer aux paramètres système
△	1.Réglage du système: Haut 2.En mode vidéo: Zoom focale; Activer/ inactiver micro (appuyez et maintenez) 3.En mode photo: dernière photo
⚠	1.Activer/ inactiver Wifi; 2.En mode vidéo: Sauver fichier de vidéo.
▽	1.Réglage du système: Bas 2.En mode vidéo: Focale étroite; Activer/ inactiver mode de stationnement(appuyer et maintenir); 3.En mode photo: Photo suivante
OK	1.Réglage du système: Confirmer 2.En mode vidéo: Démarrer / arrêter l'enregistrement 3.En mode photo: Prendre des photos.

## ●>> CHARGE, ALLUMER, ETEINDRE ET REINITIALISER

### 1. Charge:

- Connectez le chargeur de voiture et caméra de voiture par usb câble de charge;
- Connectez le usb câble de charge au PC ou d' autre source de courant par usb câble de charge;
- La lumière indicatrice est en vert pendant charge; lorsque la charge se termine, lumière indicatrice s'éteint.

### 2. Allumer et éteindre

- Automatiquement.  
Une fois le moteur de la voiture démarré/ connecté à une source de courant, dashcam se mettra en marche automatiquement et commencera l'enregistrement. Une fois le moteur de la voiture arrêté, dashcam enregistre les fichiers et s' éteint dans 5 secondes automatiquement.
- Manuellement.  
Pour allumer manuellement, appuyez sur le bouton d'alimentation.  
Pour éteindre manuellement, appuyez maintenez le bouton d'alimentation pendant 2-3 secondes.
- La batterie intégrée maintient seulement quelques minutes, la camera de voiture doit s'connecter à une source de courant on pour fonctionner normalement.

### 3. Réinitialiser

Appuyez une fois sur le bouton de réinitialisation situé au bas de la caméra de voiture avec un trombone pendant qu' il est allumé. Cela rallume la dashcam.

## ●>> OPERATION DU MENU

- Paramètres:  
Appuyez le bouton **[M]** et appuyez **[Haut]** ou **[Bas]** pour sélectionner l'option, puis appuyez sur bouton **[OK]** pour confirmer.
- Réglage de la langue:  
Appuyez deux fois bouton **[M]** - puis bouton **[Bas]** - sélectionnez Langage - bouton **[OK]** - bouton **[Bas]** - sélectionnez Français - bouton **[OK]**

### 3. Formater une carte mémoire:

Appuyez deux fois bouton **[M]** - puis bouton **[Bas]** - sélectionnez Format- bouton **[OK]**- bouton **[Bas]** pour sélectionner OK

## Paramètres du Système

WIFI	Pour connecter téléphone portable. Actif/ inactif, inactif par défaut.
Date/Heure	YY/MM/DD. Quand tout est mis en place, appuyez le bouton <b>[M]</b> pour sauver.
Fuseau horaire	UTC/ GMT+1 to UTC/ GMT+12, UTC/ GMT-1 to UTC/ GMT-12, GMT +8 par défaut. Après avoir sélectionné le fuseau horaire, appuyez le bouton <b>[OK]</b> pour sauver.
Éteindre automatiquement	Off/ 3 minutes/ 5 minutes/ 10 minutes. Si la dashcam n' enregistre pas et il n'y a pas d'opération, la dashcam s'éteindra automatiquement.
Backlight	Off/ 3 minutes/ 5 minutes/ 10 minutes. Inactif par défaut.
Economiseur d'écran	Off/ 1 minutes/ 3 minutes/ 5 minutes. Actif par défaut.
Signal acoustique	On/ Off, actif par défaut.
Langue	Anglais/ Français/ Russe/ Chinois/ Espagnol/ Portugais/ Allemand/ Italien/ Japonais/ Thai, etc. Anglais par défaut.
Plaque d'immatriculation	Pour entrer votre numéro de plaque d'immatriculation, appuyez le bouton <b>[OK]</b> pour sauver.
Fréquence	50/ 60Hz. Par défaut: 60Hz.
Espace de stockage	Capacité de carte/ espace libre/ fichier de verrouillage/ fichier vidéo/ fichier photo.
Format	Annuler/ OK. Sélectionnez OK, appuyez le bouton <b>[OK]</b> pour sauver.
Paramètres standard	Annuler/ OK. Sélectionnez "OK" pour restaurer la valeur par défaut .
Version	Vous pouvez voir les informations de version.

## Paramètres du Vidéo

Résolution vidéo	Les vidéos haute résolution prendront plus d'espace de stockage. 2880x2160 P24/ 1920x1080 P60/ 1920x1080 P30/ 1280x720 P120/ 1280x720 P60/ 1280x720 P30.
Enregistrement en	Off/ 3 minutes/ 5 minutes/ 10 minutes.
boucleTime Lapse	Off/ 200ms/ 500ms/ 1second/ 2second.
WDR	On/ Off. Large gamme dynamique. Activez WDR pour améliorer la résolution des couleurs, éclaircir les zones extrêmement sombres et atténuer les zones extrêmement lumineuses pour des conditions de conduite claires.
Exposition	+2.0, +1.7, +1.3, +1.0, +0.7, +0.3, 0.0, -0.3, -0.7, -1.0, -1.3 , -1.7, -2.0. 13 niveaux à régler. (Par défaut: 0.0)
Détection de mouvement	On/ Off. Par défaut: inactif.
Mode de stationnement	On/ Off. Par défaut: inactif. Lorsqu'une collision est détectée, l'appareil démarre automatiquement l'enregistrement. Au bout de 30 à 60 secondes, il s'éteint automatiquement pour enregistrer la vidéo en cours. La vidéo n'a pas été écrasée.
Audio enregistrement	On/ Off. Par défaut: actif.
Date cachet	On/ Off. Par défaut: actif.
GPS cachet	On/ Off. Par défaut: actif.
GPS infos	Numéro/ temps/ vitesse/ longitude/ latitude/ direction.
G Capteur	Haut/ Moyen/ Bas. Par défaut: Moyen
Unité de vitesse	Km/ h, Mph. Par défaut: Km/ h

## Paramètres du Photo

Capture mode	Unique/ Minuterie 2s/ Minuterie 5s/ Minuterie 10s. Par défaut: Unique.
Résolution	VGA(640*480)/ 1.3M 1280*96/ 2M HD(1920*1080)/ 3M 2048*1536/ 5M 2592*1944/ 8M 3264*2448/ 10M 3648*2736/ 12M 4032*3024.
Séquence	On/ Off. Par défaut: inactif.
Qualité	Bien/ Ordinaire/ Commun
Acuité	Fort/ Ordinaire/ Doux
Balance du blanc	Auto/ Lumière du jour/ Nuageux/ Tungstène/ Fluorescent

Couleur	Coloré/ Noir & Blanc/ Sépia
ISO	Auto/ 100/ 200/ 400.
Exposure	+2.0, +1.7, +1.3, +1.0, +0.7, +0.3, 0.0, -0.3, -0.7, -1.0, -1.3, -1.7, -2.0. 13 niveaux à régler. (Par défaut: 0.0)
Antichoc	On/ Off. Par défaut: inactif.
Vue rapide	Off/ 2s/ 5s.
Date cachet	On/ date/ date et temps.

## COMMENT PRENDRE UNE VIDEO ET PHOTO?

### Mode de vidéo:

- Appuyez le bouton OK pour commencer l'enregistrement, et la lumière indicatrice clignote rough et vert;
- En état de vidéo, appuyez le bouton OK pour arrêter l'enregistrement, et la lumière indicatrice est en rough.

### Mode de photo:

- Appuyez et maintenez le bouton M pour entrer en mode photo;
- Appuyez le bouton OK pour prendre la photo.

Attention: En l'état de vidéo, appuyez sur OK en premier pour arrêter l'enregistrement, puis passez à la mode photo.

### Comment regarder des vidéo et photo?

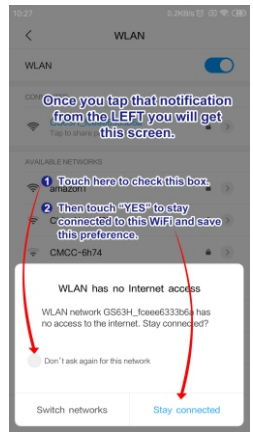
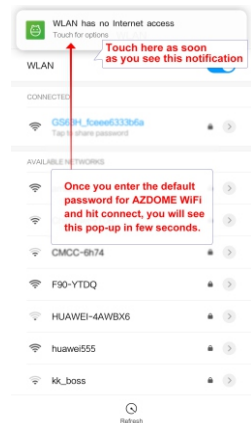
- Appuyez et maintenez le bouton M deux fois pour entrer en mode de lecture.
- Appuyez le bouton haut/bas pour sélectionner une vidéo/ photo.
- Appuyez le bouton OK pour regarder la vidéo/ photo.
- Appuyez le bouton M pour le fichier facultatif: Supprimer/Protéger/ Diaporama.

Attention: En l'état de vidéo, appuyez sur OK en premier pour arrêter l'enregistrement, puis passez à la mode lecture.

## INSTALLATION WIFI APP SUR TELEPHONE PORTABLE

FRANÇAIS  
 Étape 1: Appuyez sur le bouton OK pour commencer l'installation.  
 Étape 2: Appuyez sur le bouton OK pour accepter les conditions d'utilisation.  
 Étape 3: Appuyez sur le bouton OK pour sélectionner le mode d'installation.  
 Étape 4: Appuyez sur le bouton OK pour sélectionner le mode de connexion.  
 Étape 5: Appuyez sur le bouton OK pour sélectionner le mode de connexion.  
 Étape 6: Appuyez sur le bouton OK pour sélectionner le mode de connexion.  
 Étape 7: Appuyez sur le bouton OK pour sélectionner le mode de connexion.  
 Étape 8: Appuyez sur le bouton OK pour sélectionner le mode de connexion.  
 Étape 9: Appuyez sur le bouton OK pour sélectionner le mode de connexion.  
 Étape 10: Appuyez sur le bouton OK pour sélectionner le mode de connexion.

Étape 11: Appuyez sur le bouton OK pour sélectionner le mode de connexion.  
 Étape 12: Appuyez sur le bouton OK pour sélectionner le mode de connexion.  
 Étape 13: Appuyez sur le bouton OK pour sélectionner le mode de connexion.  
 Étape 14: Appuyez sur le bouton OK pour sélectionner le mode de connexion.  
 Étape 15: Appuyez sur le bouton OK pour sélectionner le mode de connexion.  
 Étape 16: Appuyez sur le bouton OK pour sélectionner le mode de connexion.  
 Étape 17: Appuyez sur le bouton OK pour sélectionner le mode de connexion.  
 Étape 18: Appuyez sur le bouton OK pour sélectionner le mode de connexion.  
 Étape 19: Appuyez sur le bouton OK pour sélectionner le mode de connexion.  
 Étape 20: Appuyez sur le bouton OK pour sélectionner le mode de connexion.



### 3. Utiliser App

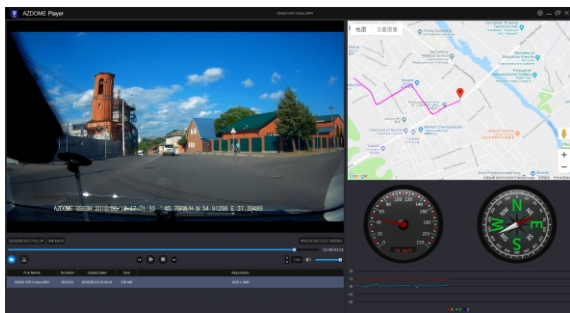
Une fois que votre téléphone portable est correctement connecté à WiFi, vous pouvez voir le flux vidéo en direct de la caméra de voiture sur l'application AZDOME, la caméra de voiture se synchronise automatiquement.

### 4. Déconnecter WiFi

Pour déconnecter le WiFi, appuyez et maintenez enfoncé le bouton  $\Delta$  pendant 3 secondes pour quitter le mode WiFi.



P



### Notice

Si le parcours / Google Map ne peut pas être affiché normalement dans AZDOME Player, essayez les opérations suivantes:

1. Exécutez AZDOME Player en tant qu'administrateur (cliquez avec le bouton droit sur le AZDOME Player, puis choisissez exécuter en tant qu'administrateur)
2. Mettez à niveau Internet Explorer vers IE 10 ou la dernière version.
3. Si le lecteur GPS ne fonctionne toujours pas, veuillez nous contacter(service@azdome.hk).

### FAQ

Q1. Que dois-je faire d'abord avec la AZDOME caméra de voiture?

Veillez formater votre Micro SD/ TF carte dans la caméra de voiture. En état vidéo, appuyez deux fois sur le bouton "M", puis appuyez sur le bouton "v" 11 fois et sélectionnez "Format". Sélectionnez "OK" et appuyez sur le bouton "OK".

Q2. La caméra de voiture n'allume pas après le démarrage de la voiture.

Veillez déterminer l'état de la dashcam d'après lumière d'indicateur, et vérifier si la connexion d'alimentation, câble de charge, chargeur de voiture sont sans défaut.

Q3. L'appareil photo s'allume et s'éteint fréquemment automatiquement.

S'il vous plaît réinitialiser votre appareil photo. Veillez vous assurer que «Détection de mouvement», «S'éteindre auto», «Parking mode» sont inactifs.

Q4. La caméra de voiture ne peut pas enregistrer ou prendre une photo normalement après l'activation.

Veillez vérifier que la carte mémoire est correctement insérée et que la capacité disponible est suffisante, et si la carte est déjà verrouillée.

Veillez formater la SD carte dans le caméra de voiture. Si la SD carte est endommagée, veuillez insérer une nouvelle carte.

Q5. "Mauvais fichier" affiché sur l'écran LCD lors de la relecture de photo/vidéo.

Fichiers inachevés en raison d'une erreur de stockage de carte TF, veuillez formater votre carte TF.

Q6. Rayures horizontales interférences dans l'image.

En raison d'un mauvais réglage de fréquence, veuillez régler la fréquence 60Hz ou 50Hz en fonction de la source de courant locale.

Q7. La lecture de ma vidéo sur PC est en retard.

Les fichiers vidéo sont en version à haut débit. La configuration d'ordinateur générale ne permet pas un traitement plus rapide des données. Veuillez enregistrer des vidéos à une résolution inférieure et réessayez. Contactez-nous si le problème persiste.

Q8. Pourquoi la caméra de voiture s'éteint-elle lorsque je conduis?

Si aucune opération n'est détectée après 3 minutes (réglage par défaut), la caméra de voiture entrera en mode économiseur d'écran(temps)/ tout noir. Appuyez sur n'importe quel bouton pour réactiver l'écran. Si vous n'avez pas besoin de cette fonction, vous pouvez éteindre "Backlight".

1. Si vous retirez la SD carte en état d'enregistrement, les fichiers vidéo finaux seront endommagés ou perdus.

2. S'il y a une panne d'électricité illégale en l'état d'enregistrement, les fichiers vidéo finaux seront endommagés ou perdus.

3. S'il y a une collision destructrice en l'état d'enregistrement, les fichiers vidéo et audio seront endommagés ou perdus.

4. En cas de l'enregistrement une collision destructive entraînant la perte de de la carte mémoire, les fichiers vidéo et audio seront endommagés ou perdus.

---

## ●>> DEPANNAGE

---

1. Afin d'assurer l'enregistrement normalement, s'il vous plaît utiliser une Class10 MicroSD carte(8-64G) de grande marque comme Kingston, Samsung, Toshiba, etc.

2. S'il vous plaît essayer de réinitialiser la caméra de voiture en cas anormal.

3. S'il vous plaît vérifier si l'objectif est propre en cas d' une image floue.

---

## ●>> AERTISSEMENT

---

Les vidéos/ photos prises par caméra de voiture sont uniquement à titre de référence, nous déclinons toute responsabilité en raison de la perte de données dans des circonstances anormales.

Déclaration spéciale: L'appareil enregistre les fichiers dans un état d'enregistrement normal, mais dans les situations suivantes, des fichiers risquent d'être endommagés ou perdus.