

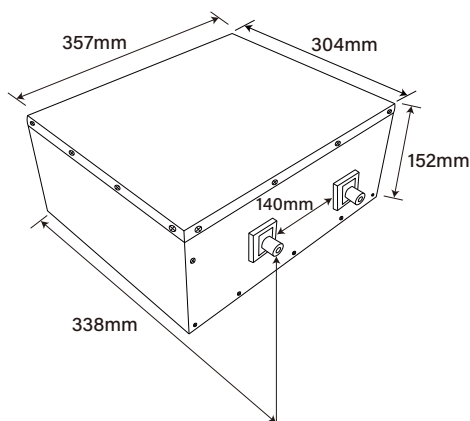


Serie LUCA

Lucampers LiFePO4 Smart BMS 12.8V 180Ah Avec Chauffage



INFORMATION DE BASE



QUALITÉ

- La technologie la plus sûre, sans risque de incendie ou explosion
- Longue durée de vie
- Amélioration constante de la capacité de espace de rangement
- Grande stabilité même sous des charges extrêmes
- Pas d'effet mémoire, pas besoin de cycles complets

APPLICATIONS



Camping car



Bateau



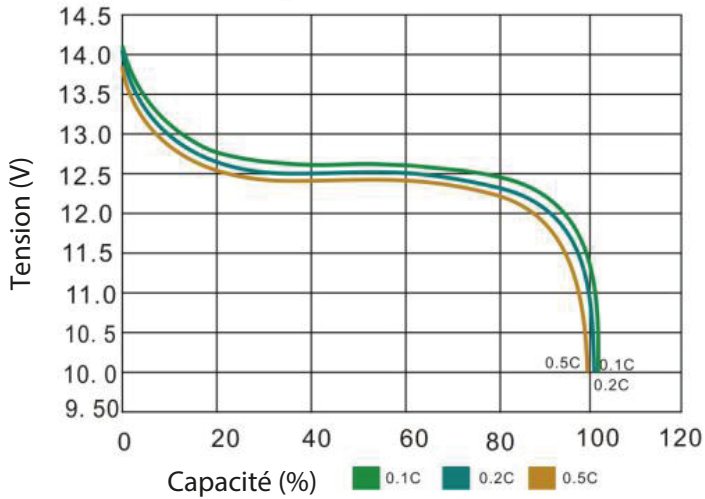
Photovoltaïque

SPÉCIFICATIONS

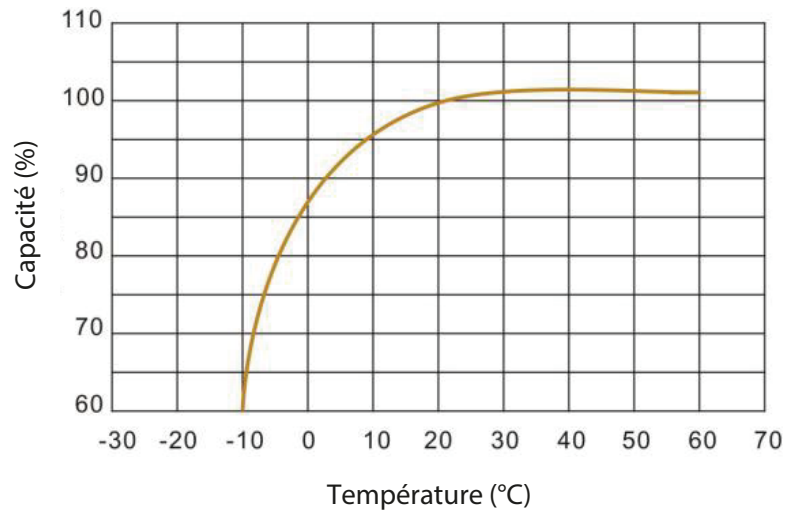
Informations de base	Modèle	LUCA-12-180H
	BMS (système de gestion de batterie)	Intégré
Charge	Capacité nominale	180Ah/2304Wh
	Nombre de cycles	>4500@90%D.o.D
	Poids	23.7kg
	Dimensions (L x W x H) mm	357*338*152mm
	Plage de tension de fonctionnement	10 -14.6V
	Tension nominale	12.8V
	Garantie	5 ans de garantie
Télécharger	Caractéristiques de charge	CCCV / IU
	Tension de charge	14.6V
	Courant de charge recommandé	50A
	Courant de charge maximal	90A
Température	Courant de décharge maximal	150A
	Courant de coupure de décharge maximum (5 ~ 15 ms)	450A (200~500ms)
	Plage de température (décharge)	-20~75°C
	Plage de température (charge)	0 ~ 50 °C
	Écart de température (espace de rangement)	-5 ~ 35 °C
Matériel	Code de protection d'entrée	IP65
	Boîtier	Metal
Surveillance intelligente	Terminaux	M8
	Bluetooth	Module Bluetooth 4.0 intégré Permet de contrôler et de lire l'état de la batterie et d'afficher les erreurs dans des conditions extrêmes comme les surcharges, la surchauffe et les courts-circuits, etc. sur votre smartphone
	Connexion	Max. 4 séries et 4 parallèlesconnexion

Caractéristique de performance

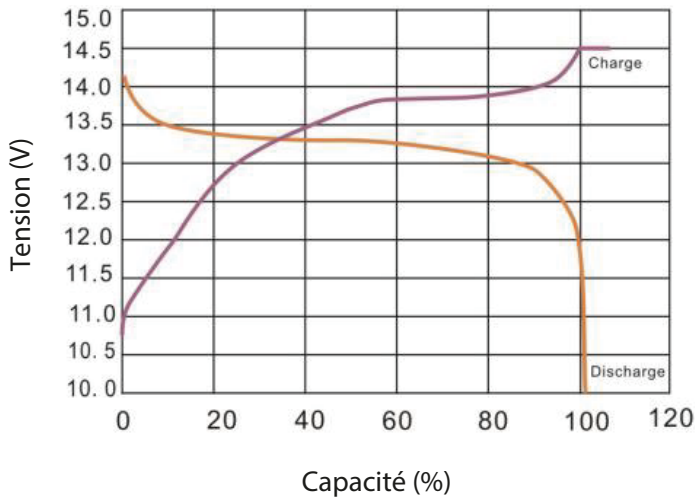
Performances de décharge à 25°C



Effet de la température sur la capacité à 0.2C



Charge et décharge à 25°C, 0.2C



Cycle de vie avec DOD à 25°C, 0.2C

